

Kargo için TSA onaylı

VERİ SAYFASI



Itemiser 5X, patlayıcı ve uyuşturucu tehditlerinin takip miktarının saptanması için sistemi ideal çözüm haline getiren uygunlaştırılmış saptama kütüphanelerini ve gelişmiş yazılım algoritmalarını kullanmaktadır. Radyoaktif iyonlaşma niteliği taşımayan kaynak, sevkiyat zorluklarını azalttığı gibi yıllık temizleme testleri ve lisanslama ihtiyacını da ortadan kaldırmaktadır.

Bu taşınabilir, ergonomik tasarım, sarf malzemelerinin kullanımı düşürmek, mevcut oranları yükseltmek ve saptama olasılığını artırmak amacıyla otomatikleştirilmiş dahili kalibrasyon sunmaktadır.

DAHA FAZLA GÜVENİLİRLİK VE GELİŞMİŞ YAZILIM ALGORİTMASI İÇİN YENİ ALT SİSTEMLER

DAHA HIZLI TEMİZLEME

YENİ AYRIŞTIRMA TASARIMI DAHA ETKİN NUMUNE BİLGİSİ OLUŞTURMAKTADIR

DAHA FAZLA ERGONOMİ VE NUMUNE BİLGİSİNE SAHİP YENİ NUMUNE OKUMA KALEMİ

UZAK BAĞLANTI KONSOLUYLA UZAKTAN İZLEME

ABD
TSA ACSTL
ONAYLI

ARTIRILMIŞ KULLANICI DENEYİMİ

Operatörün numuneye odaklanmasını sağlayarak sonuçlar minimum yorum gerektirir.

Dahili bilgisayar, zaman, tarih, numune analizi ve sistem statüsü dahil otomatik olarak tüm verinin günlüğünü tutar.

Kaydedilen verinin ve alarm dosyalarının kapsamlı geçişine dönülebilir ve çıktısı alınabilir.

DÜŞÜK MALİYETLİ

Otomatikleştirilmiş dahili kalibrasyon satın alma ve kalibrasyon tuzaklarının yönetim maliyetlerini ortadan kaldırır.

İşletim maliyetini azaltan düşük güç tüketimi Patentli Yenileyici kurutucu çalışma zamanını artırır ve kurutucu malzeme değişimlerinin maliyetini ortadan kaldırır.

GÜVENİLİR

İstikrarlı ve güvenilir saptama sonuçları sağlayarak detektörde düşük, sabit nem seviyesi muhafaza eder.

Güvenilir veri depolama için yüksek kapasiteli dahili hard disk.

Önleyici bakım hatırlatıcılarını içerir (opsiyonel).

Maksimum kullanım ve performans sağlamak için gelişmiş sistem kontrolü.

Artırılmış saptama performansını destekleyen yeni algoritmalar.

TAŞINABİLİRLİK

Kolay taşıma için dahili tutma yerine sahip hafif yapı (28.65 lbs/12.99 kg).

Dahili bir saatlik batarya, ısınma zamanını ortadan kaldırarak cihazın kapatılmadan yerinin değiştirilmesini sağlar.

KULLANIM KOLAYLIĞI

Radyoaktif iyonlaşma niteliği taşımayan kaynak, sevkiyat kısıtlamalarını ve lisanslama gereksinimlerini ortadan kaldırır.

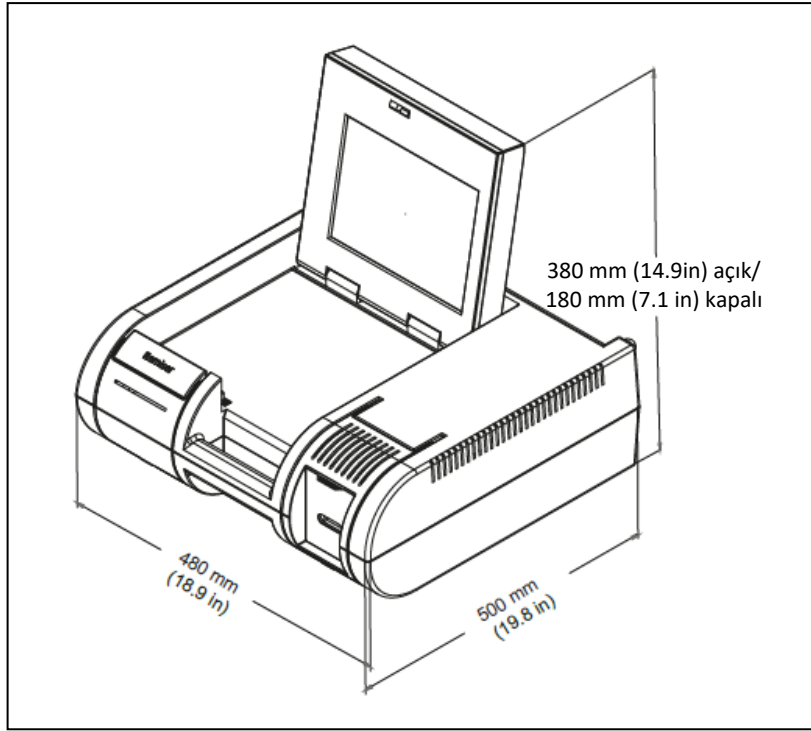
Özel cisim kütüphaneleri oluşturabilme yeteneği.

Sonuçların hızlı şekilde kopyalanması veya daha sonra bastırılması için dahili yazıcı.

Hızlı analiz ve sonuçlar (yaklaşık 8 saniye).

Dahili yazılım tuş takımı ve yardım dosyaları.

Otomatikleştirilmiş, buton bakımı planlanabilir.



ORTAM VE GÜÇ

DETEKTÖR TİPİ	Ion Trap Mobility Spectrometer (ITMS™)
ANALİZ SÜRESİ	8 saniye fabrika varsayılan
YAKALAMA	Yüzey tarama (partikül).
ÇALIŞMA SICAKLIĞI	-10 – 55°C (14 – 131°F)
KORUMA ORANI	IP20
GÜÇ	Dahili AC – DC Güç Kaynağı Giriş 100-240 VAC, ~1.8A, 47-63 Hz Çıkış 15 VDC, 10A, 150W
BATARYA YEDEK	60 dakikaya kadar
HARD DİSK	120 gigabayt
İŞLETİM SİSTEMİ	Linux
EKRAN	10.4 inç (26.4 cm) Rezistif dokunmatik ekranlı TFT LCD monitör
SİNYAL İŞLEME	Birden fazla noktanın ve patlayıcıların tanımlanması – Çubuk grafik veya uçuş zamanı plazmagram dahil 4 farklı ekran tipine kadar bilgi verme
SAPTAMA YETENEKLERİ	Sadece patlayıcılar, sadece uyuşturucular, Patlayıcılar/Uyuşturucular Eşzamanlı, Uçuş sertifikalı yapılandırılmalar sadece patlayıcı şeklinde olacaktır.
VERİ TRANSFERİ	İki USB 2.0 yuvası; Ethernet yuvası

FİZİKSEL ÖZELLİKLER

EBATLAR	U	500 mm (19.8in) açık 460 mm (18in) kapalı
	G	480 mm (18.9 in)
	Y	380 mm (14.9 in) açık 180 mm (7.1 in) kapalı
NET AĞIRLIK (Yaklaşık)		12.99 kg (28.65 lbs)