

UVENT

U-Vent/100 BVM (AMBU) Ventilasyon Cihazı

- VCV (Volum Kontrol Ventilasyon)
- ACV (Asist Kontrol Ventilasyon)
- SPONT (Spontan Solunum Takip)
- STANDBY (Bekleme)
- CPAP (Opsiyonel)



UMED

MEDİKAL CİHAZLAR



U-Vent, AMBU ya da herhangi bir standart solunum balon setini (BVM) otomatik olarak kontrol ederek invaziv solunum gerçekleştirmek üzere tasarlanmıştır.

U-Vent, step motor ile çalışan çok hassas bir mekanik sisteme sahiptir. Hassas pozisyon takip sensörleri sayesinde AMBU'yu belirlenen oranlarda sıkıştırıp bırakarak solunumu gerçekleştirir. Cihaz içerisinde gaz akışını, hacmini ve basıncını kontrol etmek üzere hassas basınç, akış sensörleri bulunmaktadır.





U-Vent /100 opsiyonel olarak bir hava-oksijen mikseri ile kullanılabilir. İstlenen oksijen miktarı ve akışı kullanıcı tarafından ayarlanabilir. Ayarlanan oksijen miktarı (FiO2) ekranda izlenebilir.

U-Vent /100 AMBU ventilasyon cihazının tüm yüzeyleri ve dokunmatik ekranı dezenfektanlarla kolaylıkla temizlenebilir. Dokunmatik ekran, muayene eldivenleri ile kullanıma uygundur.

U-Vent /100 kapsamlı kurulum gerektirmez. BVM (AMBU) setini takıp yerleştirdikten sonra çok kısa bir süre içinde kullanılmaya hazırdır.



U-Vent /100, 10 inç ebatlarında hassas ve geniş bir dokunmatik ekrana sahiptir. Bu ekranda cihaz ayarları, grafikler ve gerçek zamanlı solunum değerleri izlenebilir. Basınç, hacim ve akış grafikleri ekran üzerinde ayrı ayrı veya birlikte görüntülenebilir.

Tidal hacim, hava yolu basıncı, I / E oranı, dakika hacmi, nefes oranı, oksijen oranı, tepe hava basıncı, plato hava basıncı ve minimum hava basıncı, cihazın dokunmatik ekranında sayısal değerler olarak okunabilir.



U-Vent /100, çalışma güvenliği için şeffaf pleksiglas malzemeden yapılmış koruyucu bir kapağa sahiptir. Bu kapak, yabancı maddelerin AMBU çalışma alanına girmesini ve AMBU ile harici etkileşimi önlemek için tasarlanmıştır.

Koruyucu kapağın şeffaf yapısı sayesinde, sistemin çalışması dışarıdan kolayca gözlemlenebilir. Acil bir durumda, elle müdahale için kapak kolayca açılabilir.



Kontrol Ekran Ventilasyon Modları : PLC
10" Dokunmatik Ekran
STANDBY (Bekleme)
VCV (Volum Kontrol Ventilasyon)
ACV (Asist Kontrol Ventilasyon)
SPONT (Spontan Solunum Destekleme)
CPAP (Opsiyonel)

Kullanılabilir Hasta Grupları : Yetişkin ve Pediatrik

Ventilasyon Parametreleri : Tidal Volum 100 ml - 1000 ml
Dakika Nefes 10-30 Dak/Nefes
İnspirasyon / Ekspirasyon Oranı 1:1-1:3
Havayolu Basıncı (10-60 cm H₂O)
PEEP (4-20 cm H₂O)

Gerçek Zamanlı Değerler : Tidal Volum
Maksimum İnspirasyon
Plato Basıncı
Minimum Havayolu
Basıncı

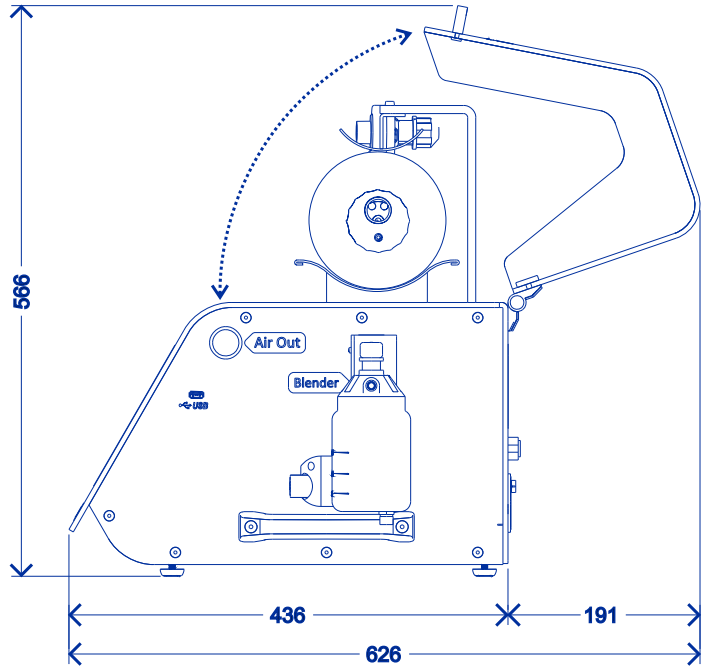
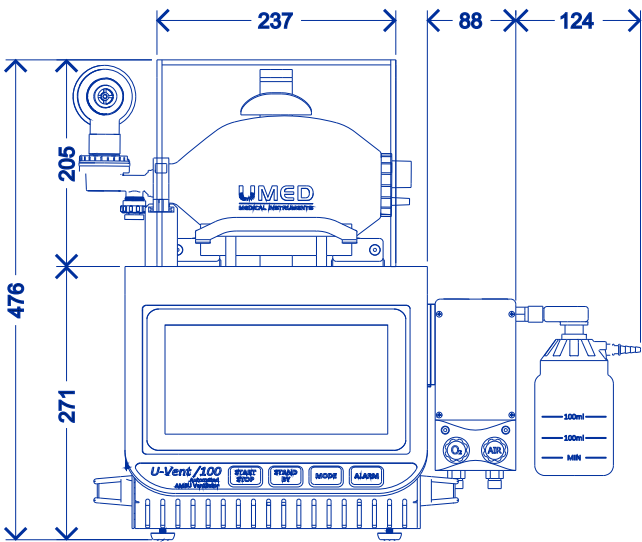
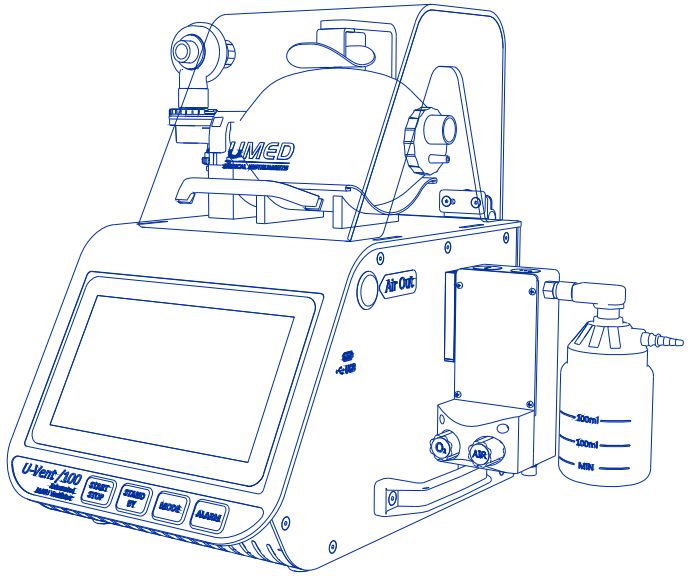
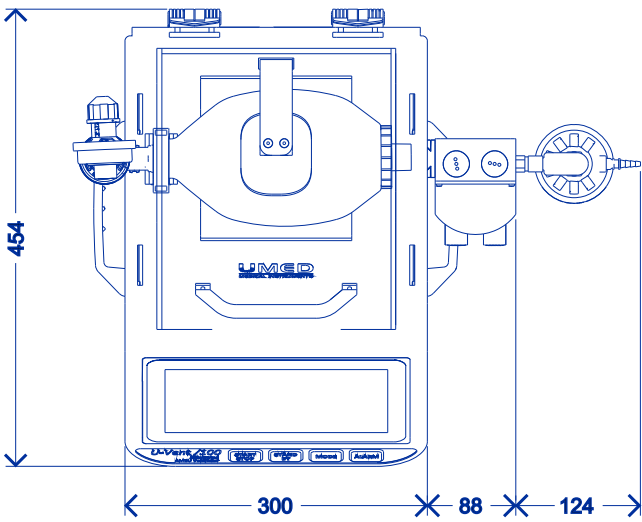
Grafikler : Volum / Basınç / Akış

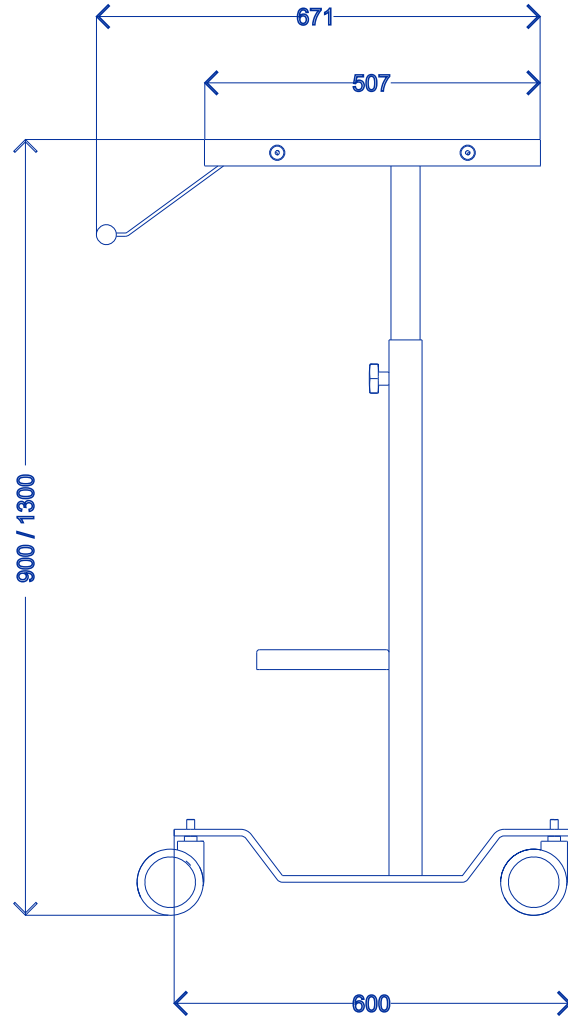
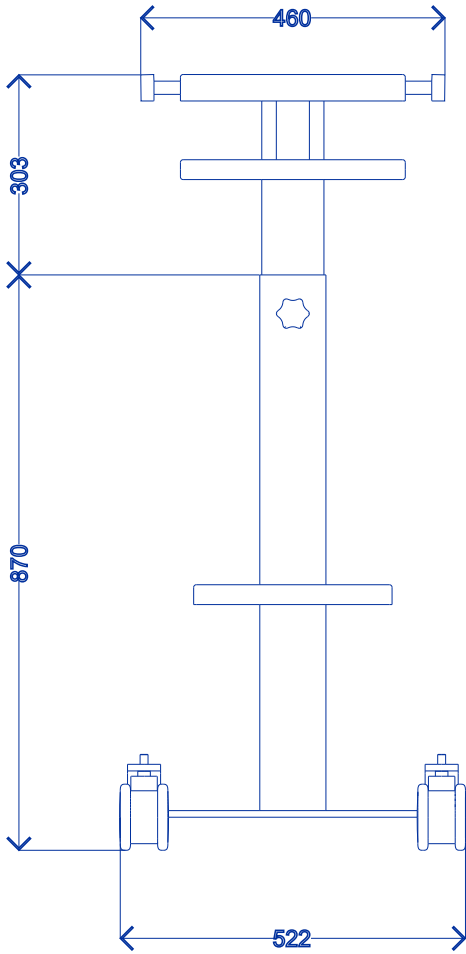
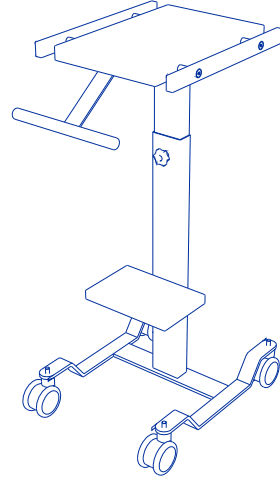
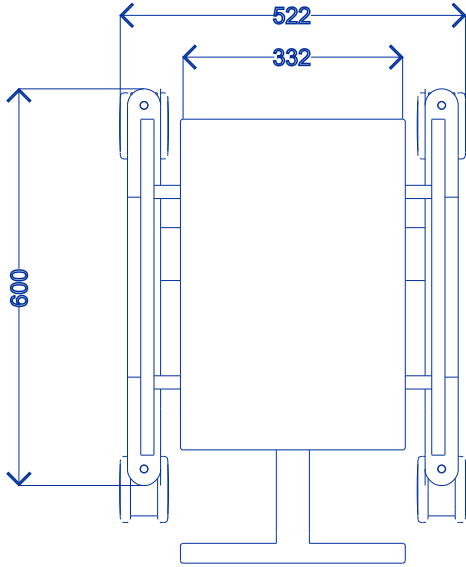
Alarmlar : Ventilatör Faaliyet Dışı (Yüksek Öncelikli)
Güç Bitmek Üzere (Yüksek Öncelikli)
Yüksek Hava Basıncı (Yüksek Öncelikli) (Ayarlanabilir)
Düşük Hava Basıncı (Yüksek Öncelikli) (Ayarlanabilir)
Düşük Tidal Hacim (Yüksek Öncelikli) (Ayarlanabilir)
Düşük Dakika Hacmi (Yüksek Öncelikli) (Ayarlanabilir)
Apne (Yüksek Öncelikli) (Ayarlanabilir)
Ana Güç Arızası (Düşük Öncelikli)
Batarya Gücü Düşüşü (Orta Öncelikli)

Ağ : Ethernet TCP/IP

Güç : 110-220V / 50-60Hz
Yedek Batarya / 30 Dakika (Opsiyonel)

Ağırlık : 16 kg
21 kg (Yedek Bataryalı)





UVENT

UVT-100 SEHPA

Yükseklik Ayarlı
Elektrostatik Kaplamalı
Dayanıklı Çelik Şasi



UVENT

U-Vent/100 BVM (AMBU) Ventilasyon Cihazı



UMED

MEDİKAL CİHAZLAR

ASO 1. Organize Sanayi Bölgesi Ural Caddesi No:18
06935 Sincan - Ankara / TURKEY
T. +90 312 394 38 75 (pbx) • F. +90 312 394 38 77